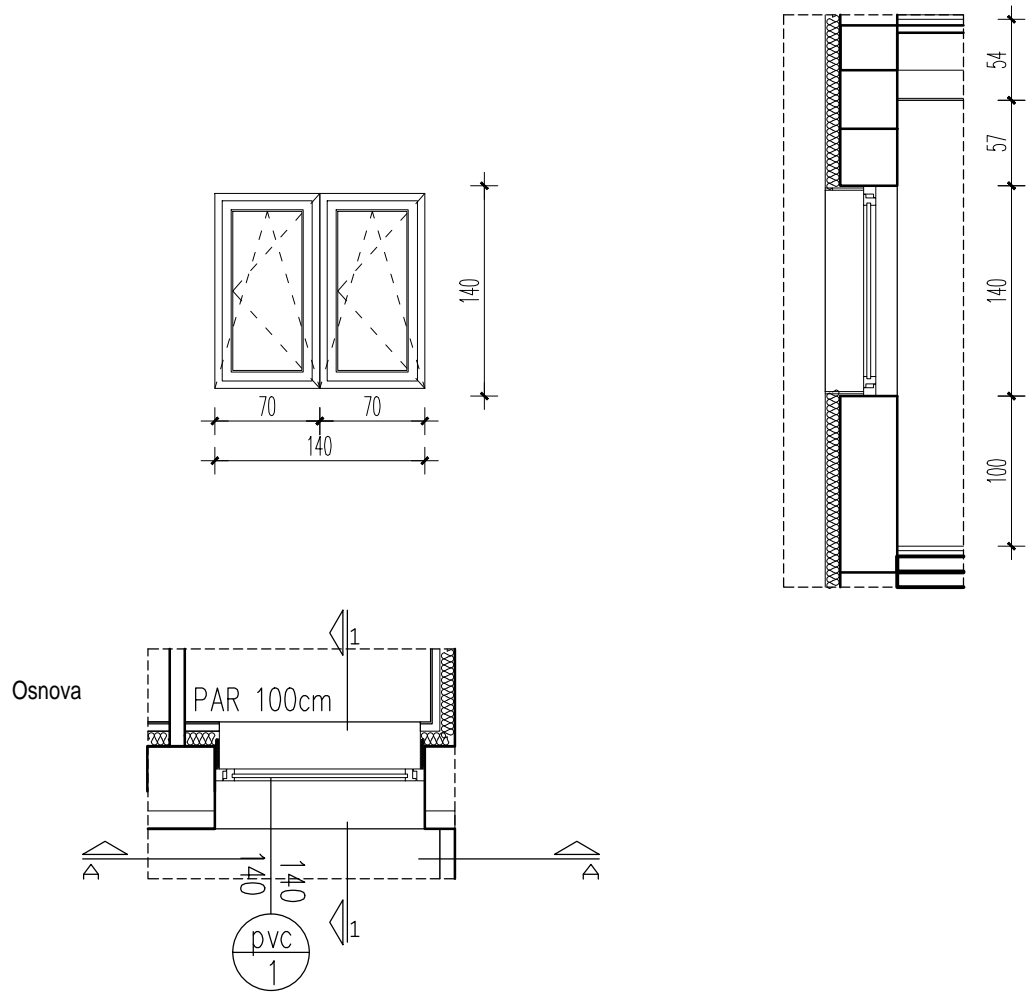


PVC STOLARIJA	OZNAKA	PVC-1
sve mere proveriti na licu mesta pre izrade radioničkih detalja	BR. KOMADA	38

1:50 Izgled A-A

Presek 1-1



ZIDARSKA MERA	140/140cm
----------------------	-----------

SPRAT	PODRUM	PRIZEMLJE	1. SPRAT	UKUPNO
KOMADA	-	16	22	38

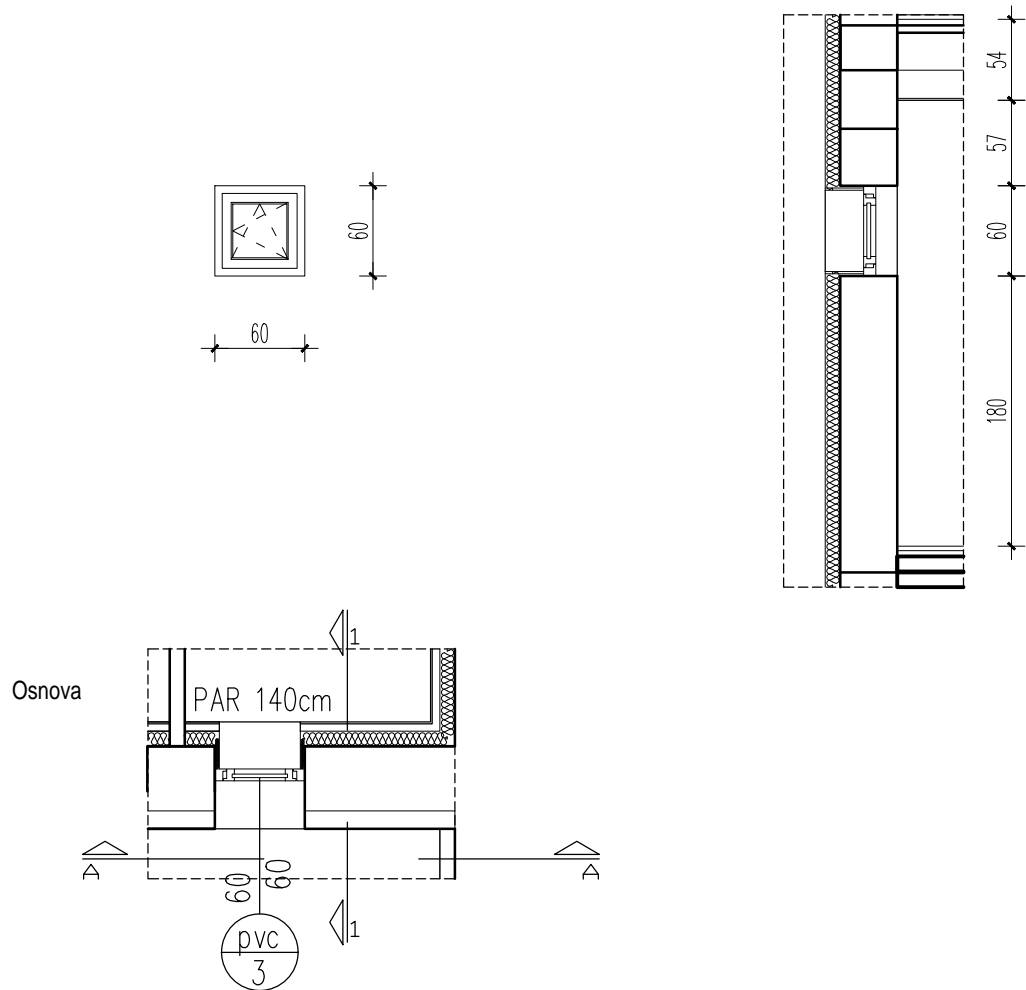
OPIS	JEDNOKRILNI PROZOR	
	Prozore izraditi od petokomornih PVC profila sa ojačanim čeličnim nerđajućim profilima. Dihtovanje prozora izvesti sistemom zaptivanja EPDM gumom. Prozori su zastakljeni trostruko, punjeni argonom d=4+15+4+15+4cm. Unutrašnje staklo je niskoemisiono. Pozicija podrazumeva ugradnju kvalitetnog, atestiranog okova, okapnice sa spoljne strane. Trostruka zaptivna guma. Ug 0.8 W/m ² k, Uf 1.1 W/m ² k	
	OTVARANJE	Prema šemi
	NAPOMENA	Sve radioničke detalje, kao i izbor boje i tona overava investitor

"ARCH VIEW" Lazarevac 1300 Kaplara 168,	naziv i mesto objekta Opštinski objekat uslužnog centra Ulica Vojvode Mišića 28, Mionica kat.par. 53/1 KO Mionica	vrsta projekta 01-PROJEKAT ARHITEKTURE	broj lista 01

PVC STOLARIJA	OZNAKA	PVC-3
sve mere proveriti na licu mesta pre izrade radioničkih detalja	BR. KOMADA	5

1:50 Izgled A-A

Presek 1-1



ZIDARSKA MERA	60/60cm
---------------	---------

SPRAT	PODRUM	PRIZEMLJE	1. SPRAT	UKUPNO
KOMADA	-	2	3	5

OPIS	JEDNOKRILNI PROZOR
	<p>Prozore izraditi od petokomornih PVC profila sa ojačanim čeličnim nerđajućim profilima. Dihtovanje prozora izvesti sistemom zaptivanja EPDM gumom. Prozori su zastakljeni trostruko, punjeni argonom d=4+15+4+15+4cm. Unutrašnje staklo je niskoemisiono. Pozicija podrazumeva ugradnju kvalitetnog, atestiranog okova, okapnice sa spoljne strane. Trostruka zaptivna guma. Ug 0.8 W/m²k, Uf 1.1 W/m²k</p>
OTVARANJE	Prema šemi

NAPOMENA	Sve radioničke detalje, kao i izbor boje i tona overava investitor
----------	--

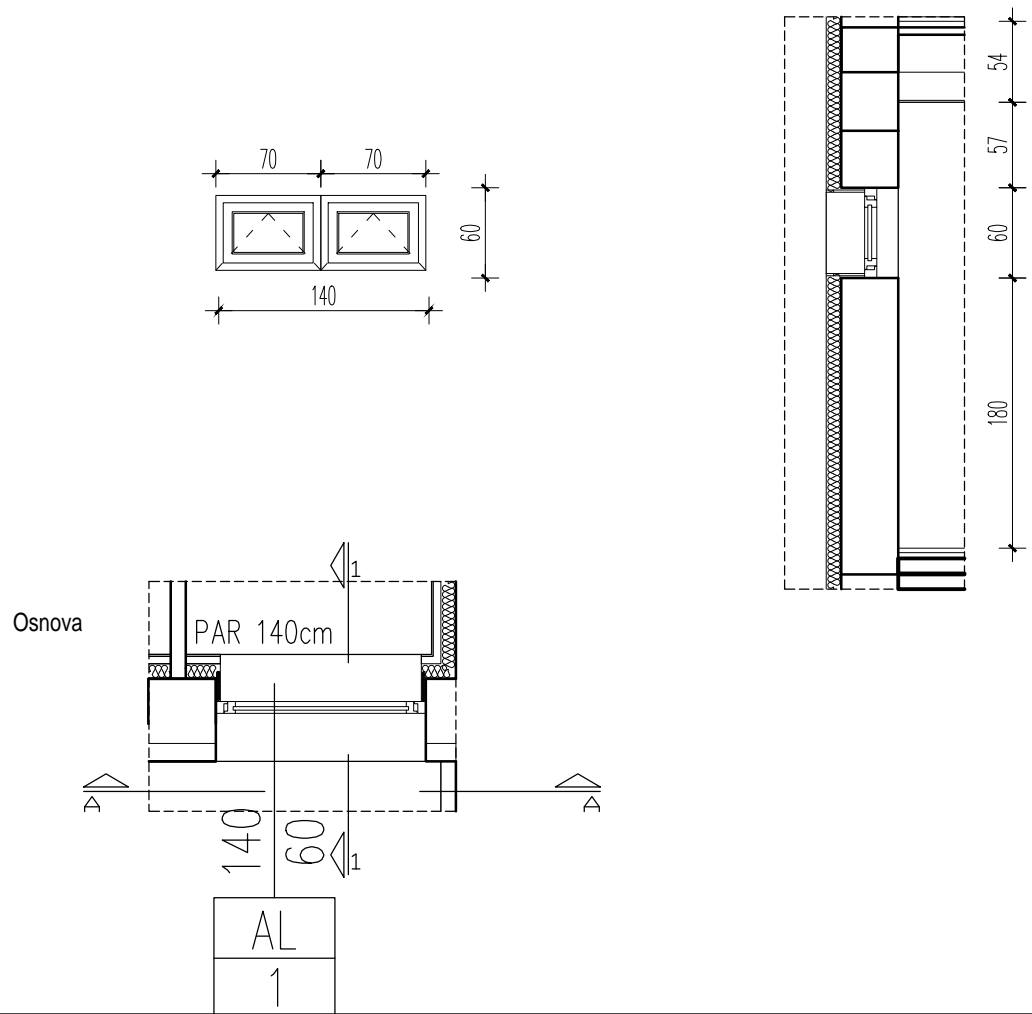
"ARCH VIEW" Lazarevac 1300 Kaplara 168,	naziv i mesto objekta	vrsta projekta	broj lista
	Opštinski objekat uslužnog centra Ulica Vojvode Mišića 28, Mionica kat.par. 53/1 KO Mionica	01-PROJEKAT ARHITEKTURE	02

BRAVARIJA		OZNAKA	AL 01		
sve mere proveriti na licu mesta pre izrade radioničkih detalja		BR. KOMADA	1		
1:50	Izgled A-A				
ZIDARSKA MERA			150/290cm		
SPRAT	PODRUM	PRIZEMLJE	1. SPRAT	UKUPNO	
KOMADA	≅	-	1	/	1
OPIS	<p>AL PROZOR</p> <p>Konstrukcija je od aluminijumskog višekomornog sistem profila sa sistemom zaptivanja dvostrukom epoksilnom gumom.</p> <p>Ispuna prozora je trostruko sigurnosno staklo sa folijom, punjeno argonom d=4+15+4+15+4mm, unutrašnje staklo je sa niskom emisionim premazom. Trostruka zaptivna guma. Ug 0.8 W/m2k, Uf 1.1 W/m2k</p> <p>Dihtovanje epoksilnom gumom.</p> <p>Eloksaža minimalne debljine 20 mikrona. Ton-natur; Obrada-mat.</p>				
OTVARANJE	Prema šemi				
NAPOMENA	Sve radioničke detalje, kao i izbor boje i tona overava investitor				
"ARCH VIEW" Lazarevac 1300 Kaplara 168,		naziv i mesto objekta Opštinski objekat uslužnog centra Ulica Vojvode Mišića 28, Mionica kat.par. 53/1 KO Mionica	vrsta projekta 01-PROJEKAT ARHITEKTURE	broj lista 01	

BRAVARIJA	OZNAKA	AL-02
sve mere proveriti na licu mesta pre izrade radioničkih detalja	BR. KOMADA	2

1:50 Izgled A-A

Presek 1-1



ZIDARSKA MERA	140/140cm
----------------------	-----------

SPRAT	PODRUM	PRIZEMLJE	1. SPRAT	UKUPNO	
KOMADA	≅	-	16	22	38

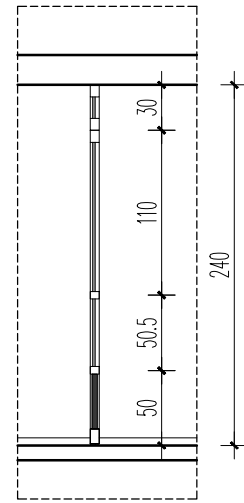
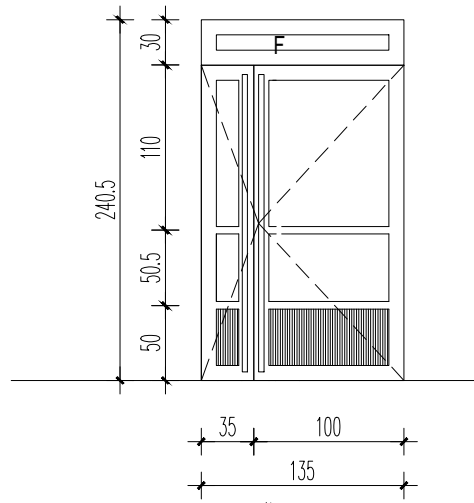
OPIS	AL PROZOR
	Konstrukcija je od aluminijumskog višekomornog sistem profila sa sistemom zaptivanja dvostrukom epoksilnom gumom.
	Ispuna prozora je trostruko sigurnosno staklo sa folijom, punjeno argonom d=4+15+4+15+4mm, unutrašnje staklo je sa niskom emisijom premazom. Trostruka zaptivna guma. Ug 0.8 W/m2k, Uf 1.1 W/m2k
	Dihtovanje epoksilnom gumom. Elaksaža minimalne debljine 20 mikrona. Ton-natur; Obrada-mat.
OTVARANJE	Prema šemi
NAPOMENA	Sve radioničke detalje, kao i izbor boje i tona overava investitor

"ARCH VIEW" Lazarevac 1300 Kaplara 168,	naziv i mesto objekta	vrsta projekta	broj lista
	Opštinski objekat uslužnog centra Ulica Vojvode Mišića 28, Mionica kat.par. 53/1 KO Mionica	01-PROJEKAT ARHITEKTURE	02

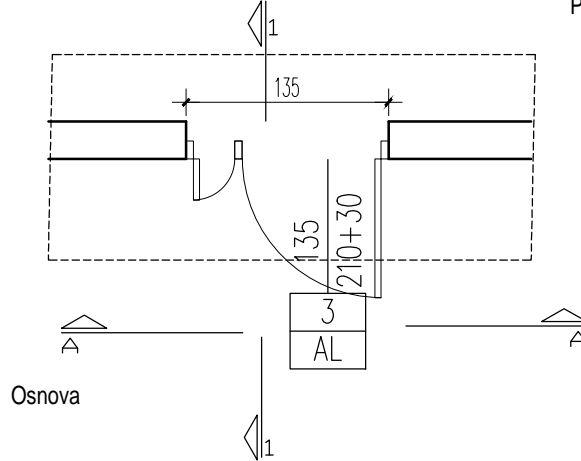
BRAVARIJA	OZNAKA	AL-02
sve mere proveriti na licu mesta pre izrade radioničkih detalja	BR. KOMADA	1

1:50

Izgled A-A



Presek 1-1 / Section 1-1

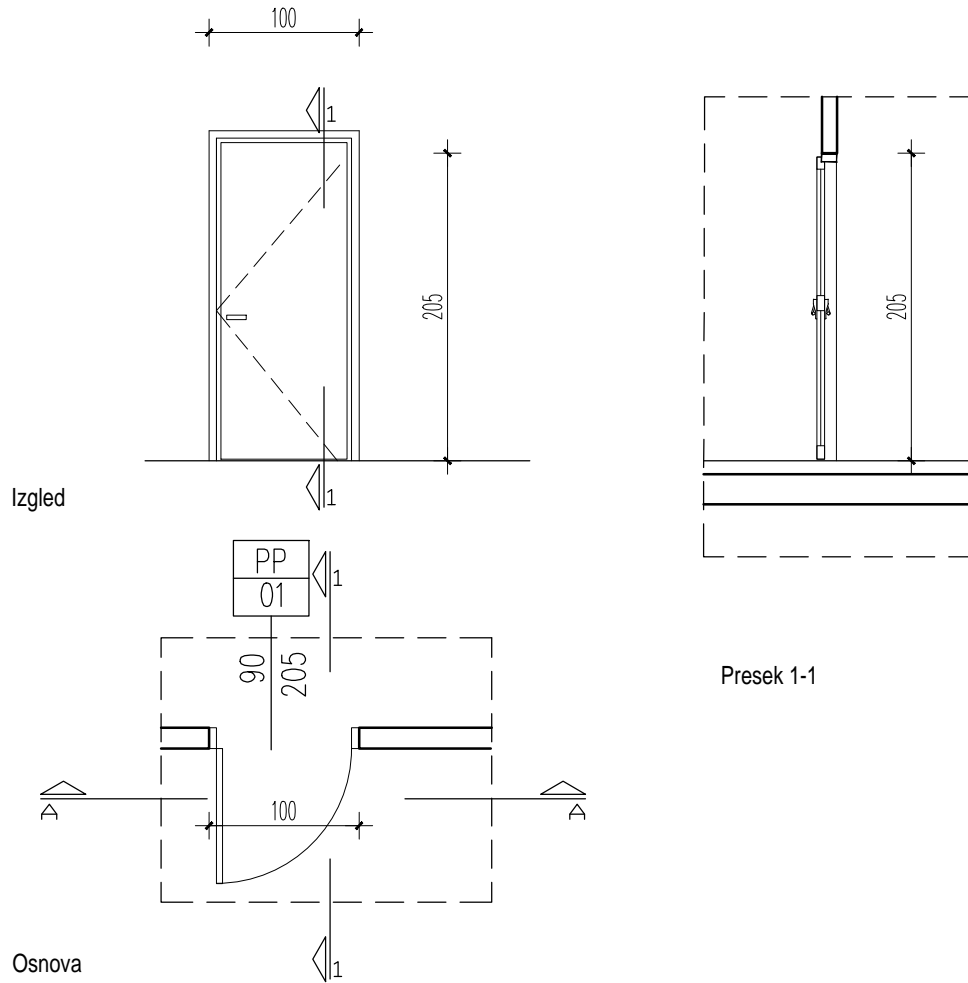


Osnova

ZIDARSKA MERA			135/210+30cm				leva	desna
SPRAT	PODRUM	PRIZEMLJE	1. SPRAT	2. SPRAT	3. SPRAT	4. SPRAT	UKUPNO / TOTAL	
KOMADA	DESNA	-	-	-	-	-	-	
	LEVA		1	-	-	-	1	
	M		1	-	-	-	1	
OPIS	AL ULAZNA VRATA Konstrukcija je od aluminijumskog višekornog sistem profila sa termoprekidom i sistemom zaptivanja trostrukom epoksilnom gumom. Ispuna je od Al panela sa termoizolacijom i trostruko sigurnosno staklo sa folijom, punjeno argonom d=4+15+4+15+4mm, unutrašnje staklo je sa nisko emisionim premazom. Dihtovanje epoksilnom gumom. Okov je standardni, tri šarke po visini, rukohvat po izboru projektanta, cilindar brava sa ključem, mehanizam za zatvaranje. Trostruka zaptivna guma. Ug 0.8 W/m ² k, Uf 1.1 W/m ² k							
OTVARANJE	Prema šemi							
NAPOMENA	Sve radioničke detalje, kao i izbor boje i tona overava investitor							
"ARCH VIEW" Lazarevac 1300 Kaplara 168,			naziv i mesto objekta Opštinski objekat uslužnog centra Ulica Vojvode Mišića 28, Mionica kat.par. 53/1 KO Mionica			vrsta projekta 01-PROJEKAT ARHITEKTURE		broj lista 03

BRAVARIJA	OZNAKA	PP-01
sve mere proveriti na licu mesta pre izrade radioničkih detalja	BR. KOMADA	1

1:50



ZIDARSKA MERA			90/205cm				leva	desna
SPRAT	PODRUM	PRIZEMLJE	1. SPRAT	2. SPRAT	3. SPRAT	4. SPRAT	UKUPNO / TOTAL	
KOMADA	DESNA	-	1	-	-	-		1
	LEVA		-	-	-	-		-
	M		1	-	-	-		1
OPIS	PROTIVPOŽARNA UNUTRAŠNJA VRATA Protivpožarna jednokrilna vrata otpornosti 60 minuta. Vrata izraditi od celicnog profilisanog lima i krilo vrata obložiti dvostrukim celicnim limom sa protivpožarnom ispunom. Okov, sarke, cilindar brava sa tri ključa i uredjaj za automatsko zatvaranje, po izboru projektanta.							
OTVARANJE	Prema šemi							
NAPOMENA	Sve radioničke detalje, kao i izbor boje i tona overava investitor							
"ARCH VIEW" Lazarevac 1300 Kaplara 168,			naziv i mesto objekta Opštinski objekat uslužnog centra Ulica Vojvode Mišića 28, Mionica kat.par. 53/1 KO Mionica			vrsta projekta 01-PROJEKAT ARHITEKTURE		broj lista 04